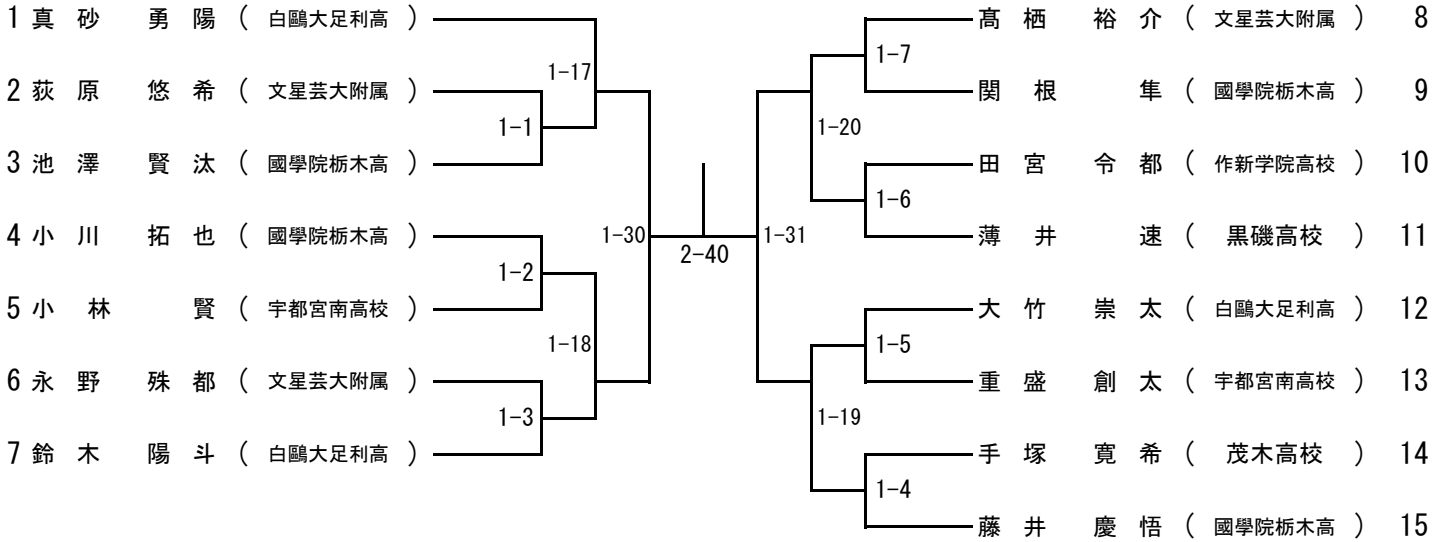
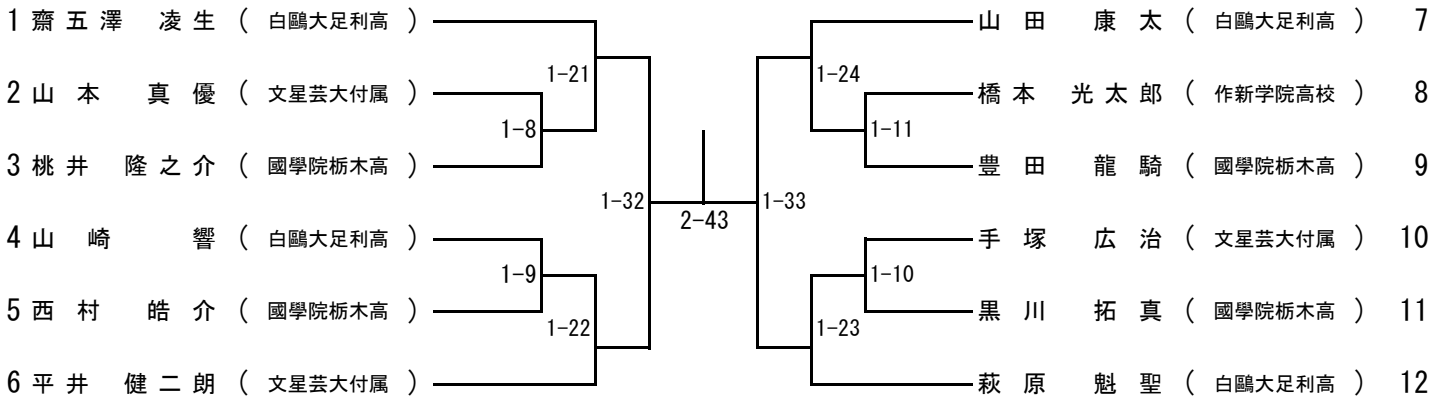


《少年男子・先鋒》



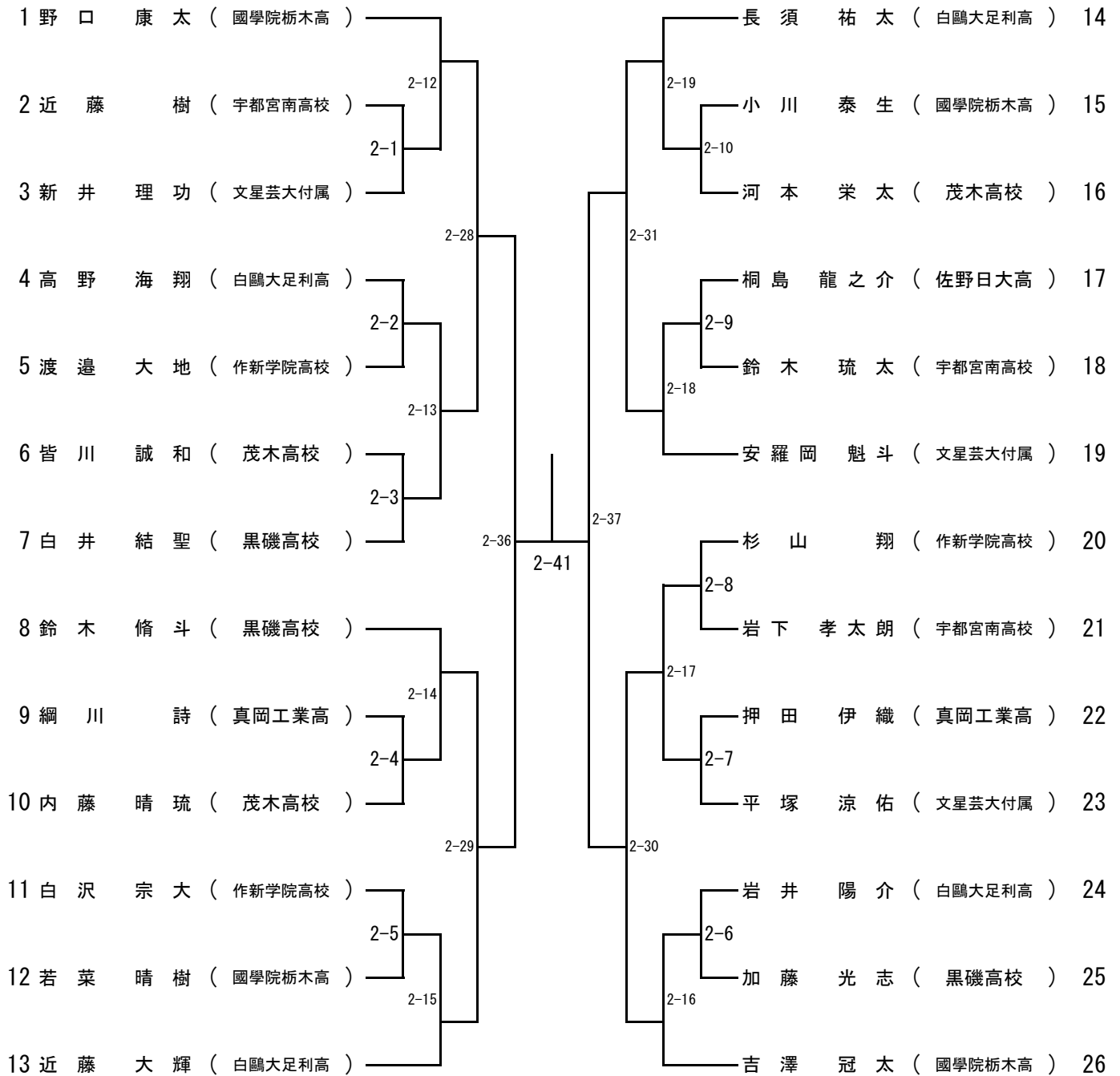
《少年男子・副将》



試合結果

	優勝	準優勝	第3位	第3位
先鋒	()	()	()	()
副将	()	()	()	()

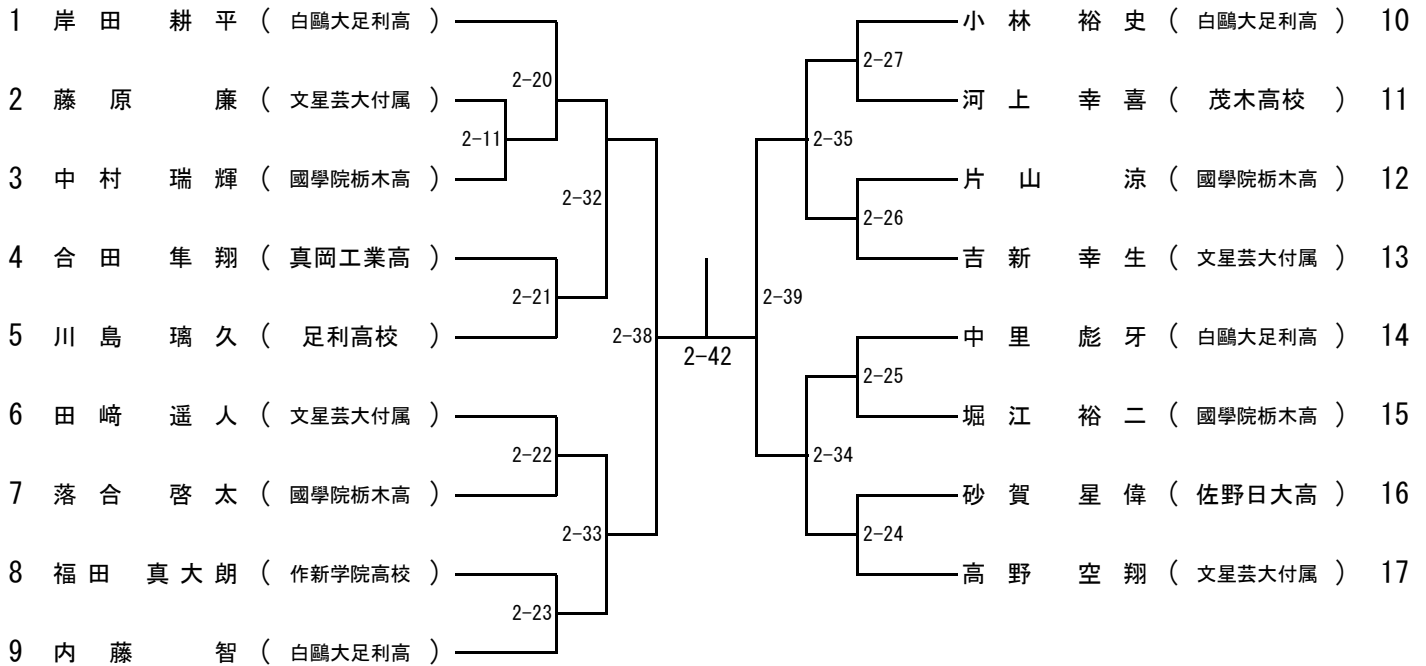
《少年男子・次鋒》



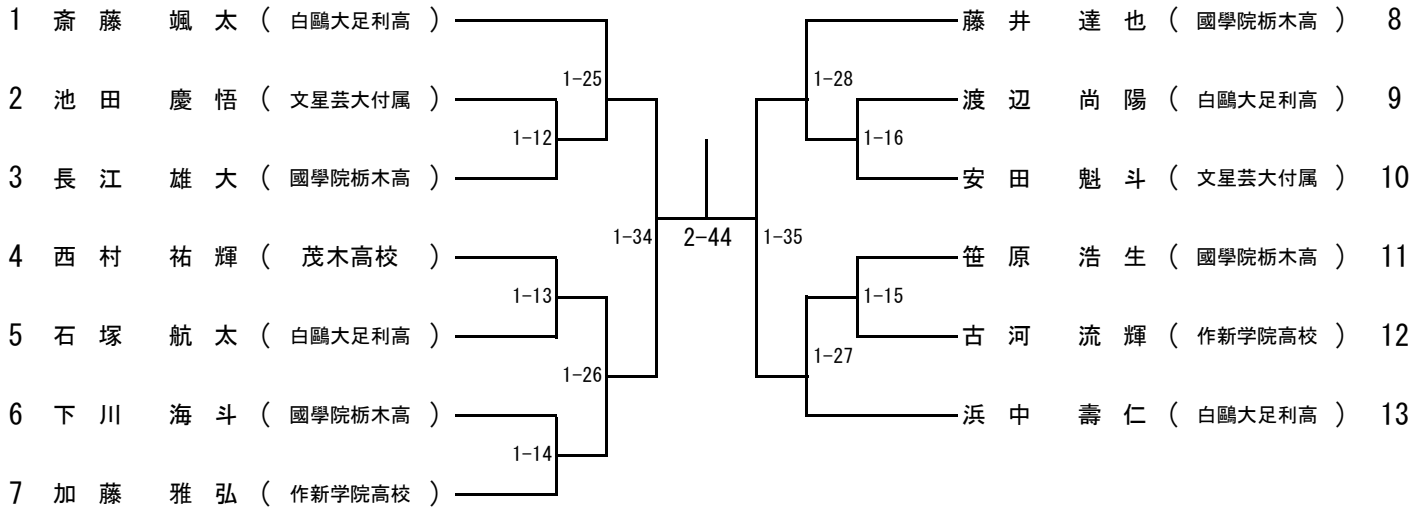
試合結果

	優勝	準優勝	第3位	第3位
次鋒	()	()	()	()

《少年男子・中堅》



《少年男子・大将》



試合結果

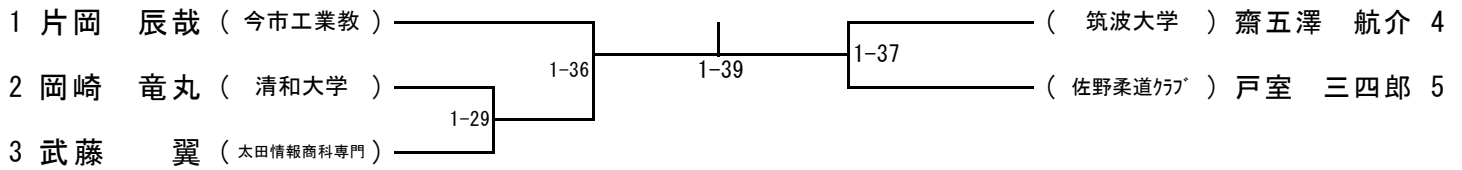
	優勝	準優勝	第3位	第3位
中堅	()	()	()	()
大将	()	()	()	()

成年男子

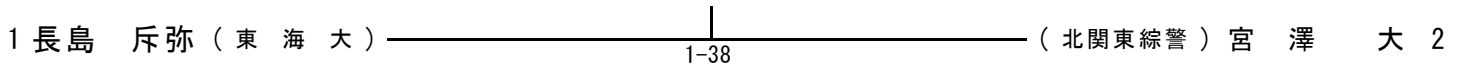
《先鋒》

選考会出場免除対象者・・・山本 達彦(北関東綜警)

《次鋒》



《中堅》



選考会出場免除対象者・・・長島 啓太(日本中央競馬会)

《副将・大将》

選考会出場免除対象者・・・太田 彪雅(旭化成)、熊代 佑輔(国際武道大学教)、北野 裕一(自営業)

試合結果

	優 勝	準優勝	第3位	第3位
次鋒	()	()	()	()
中堅	()	()	()	()